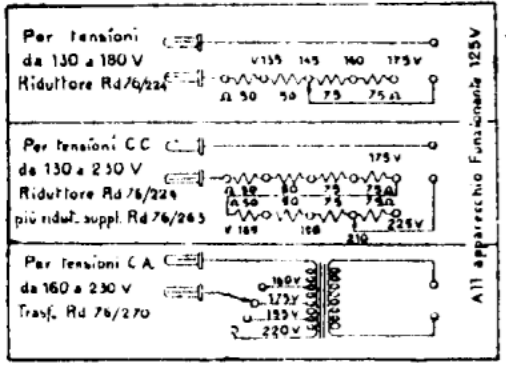
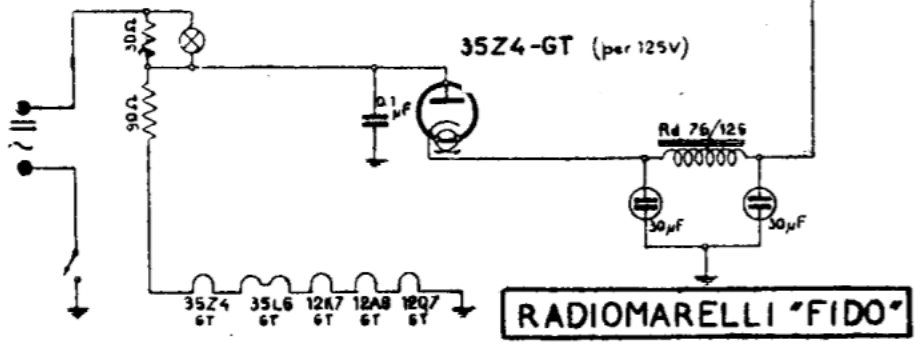


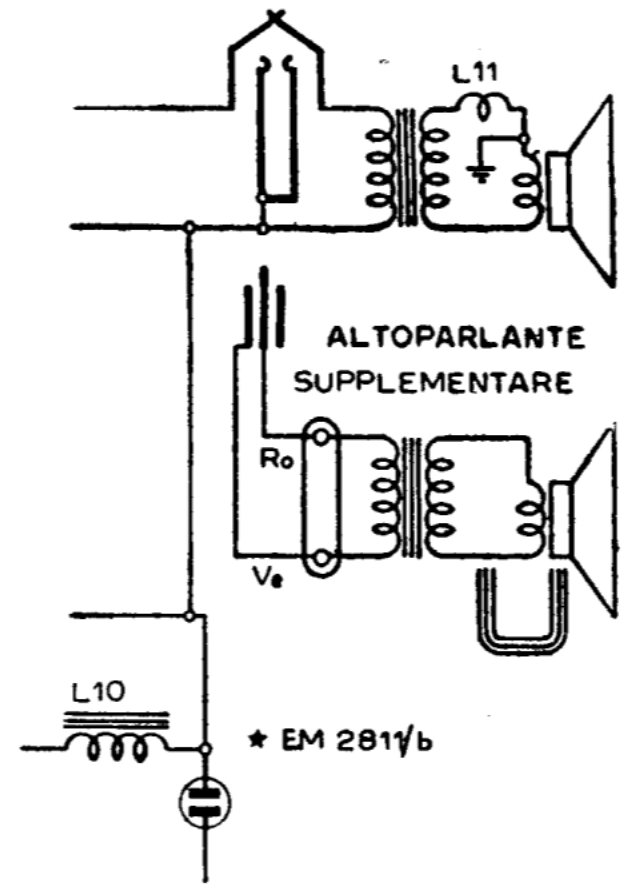
**ADATTATORI DI TENSIONI**



**MOD RD 76/7**



Lo schema del Fido E 3/0



La variante per il Fido Gigante